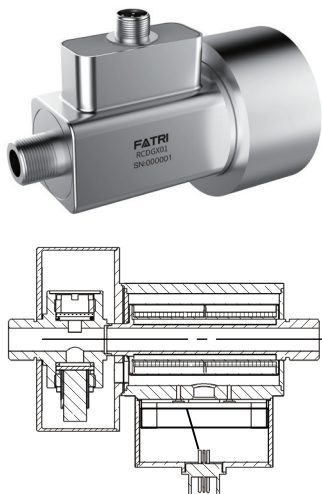
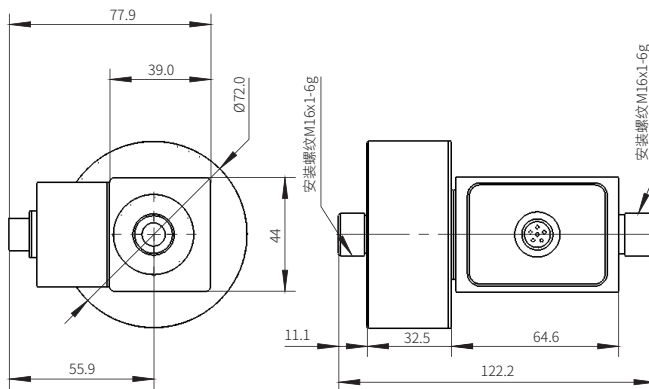


滑油品质传感器 RCDGX01



Model: RCDGX01



Size(Unit: mm)

产品特性

- 便捷接入油路
- 检测铁磁和非铁磁颗粒
- 全封闭设计
- 电磁感应及光学散射原理
- 高精度和分辨率

应用场景

航空、航天、风电、汽车、高铁、工业齿轮箱滑油品质测试

专利号

实用新型: 201721671125.2 201721671675.4 201721671016.0

性能参数

可探测颗粒最小直径 (Fe)	100 μ m
可探测颗粒最小直径 (N Fe)	400 μ m
工作电压	18 VDC
工作温度	-40 $^{\circ}$ C ~ +65 $^{\circ}$ C
滑油流量	1.6~10.2L/min
外壳	316L