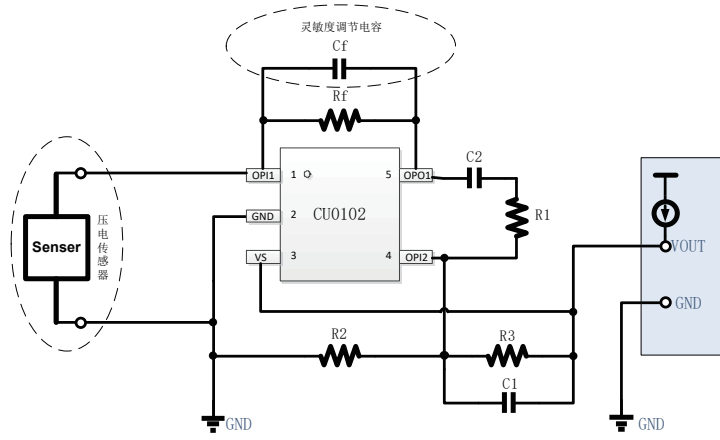


电荷放大器芯片 CU0102



典型应用电路

产品特性

- 支持IEPE类压电传感器
- 基于电荷放大器应用的ASIC模拟芯片
- 采用0.5 um CMOS高压BCD工艺制造
- 可与压电传感器共同集成，应用电路简单
- 具有频带宽、灵敏度高、信噪比高、结构简单、工作可靠和重量轻等特点

应用场景

传感器应用 / IoT应用 / 工业互联网应用

参数项目	CU0102
工作电压	18V ~ 24V
激励电流	2mA ~ 10mA
输出电压	12.5V ± 5V
输出电阻	100Ω
频率响应	0.5Hz ~ 50kHz
工作温度范围	-40°C ~ 125°C
ESD	HBM-2000V & MM-200V
封装形式	
	SOP8 (3.9x4.9x1.45 mm)
	SOT23-5L (1.626x3.926x1.1 mm)
	裸芯

声明

西人马致力于遵守中国政府颁布的所有与公司经营相关的出口管制法律法规和包括美国在内的国际相关的出口管制法律法规。当您购买或接收西人马产品时，您应保证所有西人马产品的购买、销售以及应用或使用过程中，均符合中国政府、所在国家政府以及联合国决议的所有相关要求。您保证不会违反任何联合国、美国、欧盟或其他适用的禁运法律直接或间接地出口、再出口或转移或转运至或经过任何禁制国家。您应保证不会将西人马产品直接用于，或转售于第三方等方式，将该产品用于核、生物或化学武器，或者能发射该武器的导弹等用途。由于产品版本升级或其他原因，本手册内容会不定期进行更新，除非另有约定，本手册仅作为使用指导，本文档中的所有陈述、信息和建议不构成任何明示或暗示的担保。在法律允许的范围内，本手册的最终解释权归西人马所有。